

NÁVOD NA OBSLUHU



ZÁHRADNÁ PIVNICA OVO

Záhradná pivnica OVO je úžasnou alternatívou pre chladiareň, komoru alebo dodatočné miesto na uskladňovanie pre užívateľov domu bez pivnice. Je to priestor na úschovu potravín, ktorý pomáha udržať stabilnú, relatívne nízku plusovú teplotu a zároveň zaisťuje osviežujúci chlad. Optimálne podmienky teploty, ktoré sa vyskytujú v podzemnej pivnici, sú vhodné na úschovu zaváranín a čerstvej zeleniny, ale aj na zrenie obľúbeného vína.

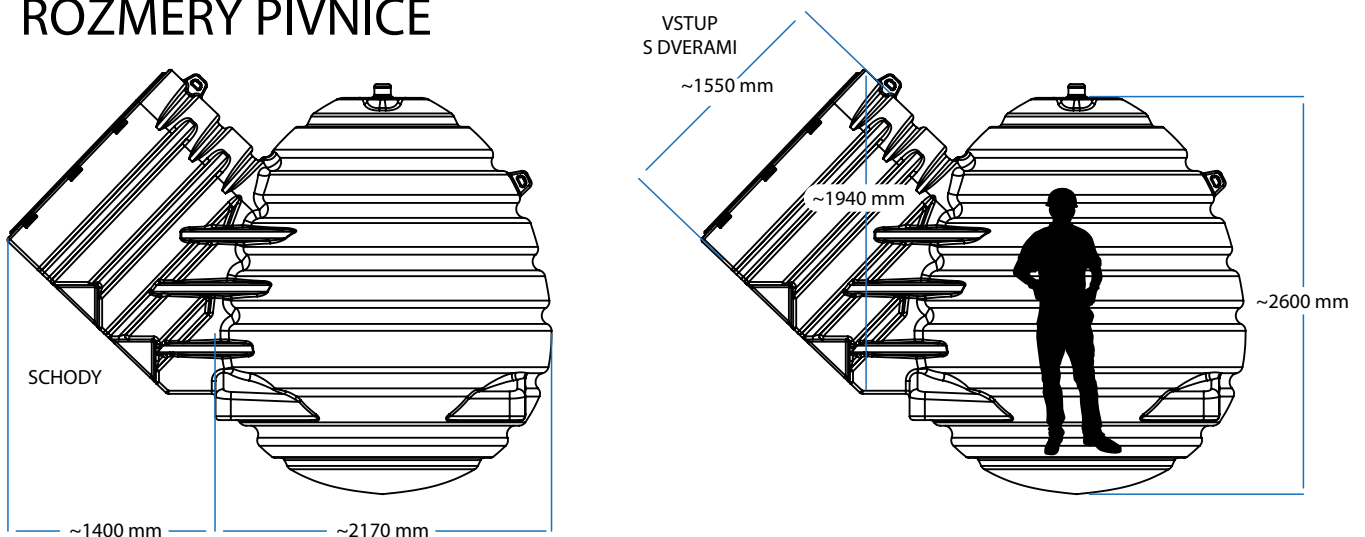
Interiér je vybavený rôznymi funkčnými policami, ktoré poskytujú pohodlie počas používania. Dodatočnou výhodou je miesto na úschovu zeleniny zahrabanej do piesku, čo bude mať výrazný vplyv na ich sviežosť a chuťové hodnoty.

Montáž pivnice je neobyčajne jednoduchá a zväčša trvá približne 5 hodín.

Na montáž tejto modernej pivnice potrebujete približne 5 m² nezastavaného priestoru vo svojej záhrade. Konštrukcia a materiály použité na výrobu poskytujú vysokú trvanlivosť a odolnosť predovšetkým voči vlhku. Vďaka vysokej tesnosti sa do vnútra nedostanú nechcení hostia v podobe hľadavcov.

Gravitačná ventilácia umožňuje voľnú výmenu vzduchu a nevyžaduje si žiadne iné mechanizmy – výmena vzduchu sa uskutočňuje pod vplyvom rozdielu teplôt. Vďaka tomu nám pivnica zaisťuje merateľné ekonomické výhody, ako napríklad výrazné zníženie účtov za elektrickú energiu.

ROZMERY PIVNICE



NÁVOD NA MONTÁŽ

Záhradnú pivnicu je potrebné montovať na miestach vylúčených pre chodcov, autá a nesmie sa nachádzať v blízkosti parkovacích miest.

Nedodržovanie pravidiel správnej montáže môže viesť k poškodeniu produktu.

Pre montáž pivnice je potrebné vykonať príslušne veľkú jamu podľa nižšie uvedených pokynov.

Vyznačte miesto na montáž pivnice podľa uvedených odporúčaní. Výber miesta pivnice je podmienený správnou inštaláciou, bezpečným používaním a poskytovaním servisu. Uistite sa, že miesto spĺňa bezpečnostné podmienky.

TECHNICKÁ ŠPECIFIKÁCIA

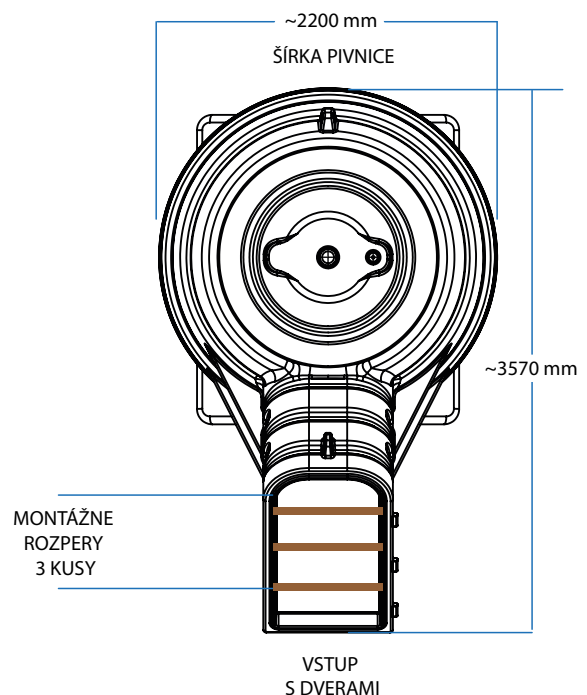
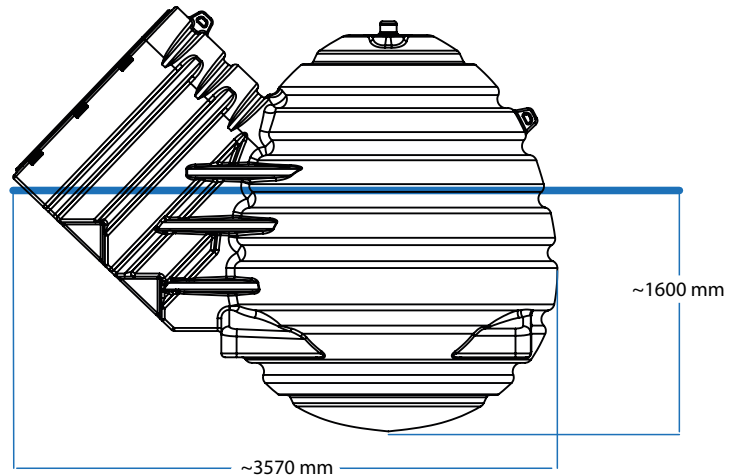
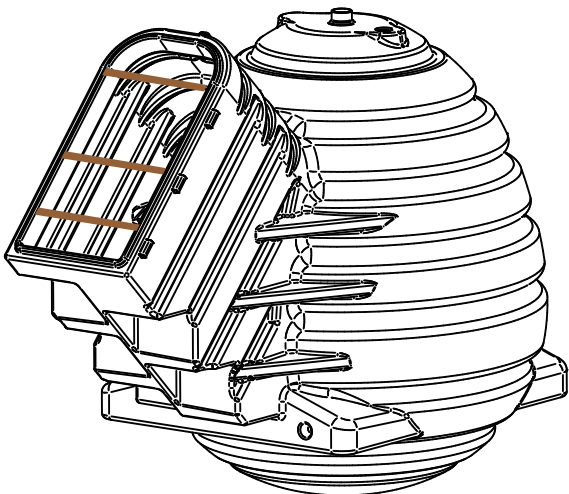
Rozloha poličiek: 6,7 m²
Rozloha podlahy: 1,2 m²
Vnútorň objem (celkový): 7.500 L

- Materiál pivnice: Polyetylén
- Dva držiaky na zavesenie počas montáže
- Kotviace drážky v zemi (pivnica nepotrebuje zakotvenie v zemi pomocou dodatočných prvkov)
- Gravitačná ventilácia – vetrací klobúk na rúru Ø 110 mm
- Podlaha s revíznym otvorom, s možnosťou zaťaženia pomocou piesku
- Celkové zaťaženie poličiek 150 kg
- Zaťaženie jednej poličky max. 20 kg

VYBAVENIE:

- Izolované dvere zatvárané na kľúč s povrchom imitujúcim drevo
- Elektrická inštalácia 230v
- LED osvetlenie (3 x svetlo GU10)
- Schodové zábradlie
- 3 drevené montážne rozpery
- Podlaha s revíznym otvorom – možnosť uschovávania v piesku napr. zeleniny (cca 160 l piesku)
- Vetrilačný komín Ø 110 mm

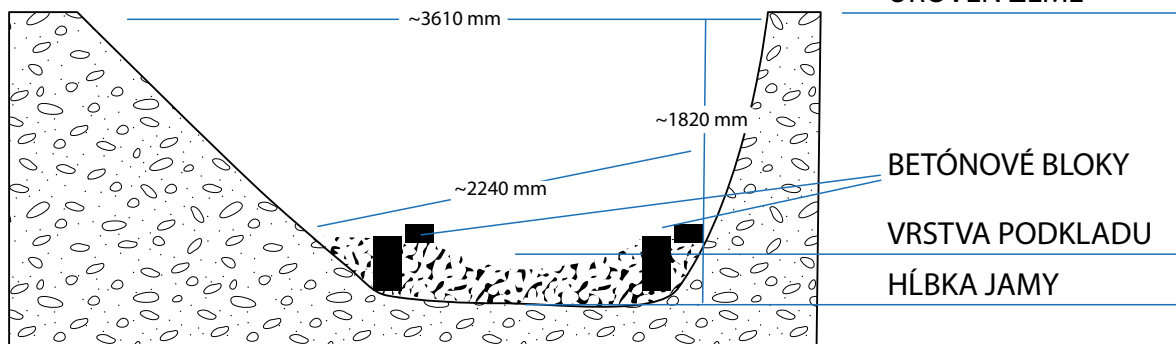
UPOZORNENIE PRED MONTÁŽOU POUŽITE MONTÁŽNE ROZPERY VO VNÚTRI SCHODOV.



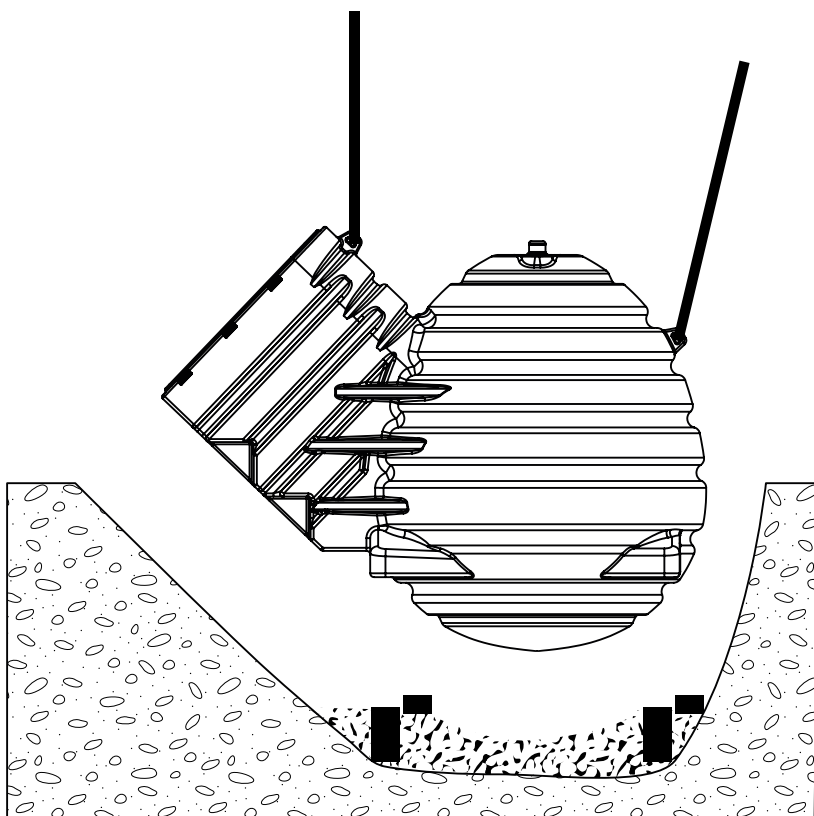
Inštalácia pivnice sa uskutočňuje pod dohľadom stavbyvedúceho. Podmienkou potrebnou pre záruku je fotografická dokumentácia z etapy montáže pivnice v súlade s návodom ako aj osvedčenie montéra.

Jama by mala byť vykopaná vo vzdialenosti min. 3 m od obrýsu domu, 3 m od cesty ako aj 1,5 m od plynovodu alebo vodovodnej rúry.

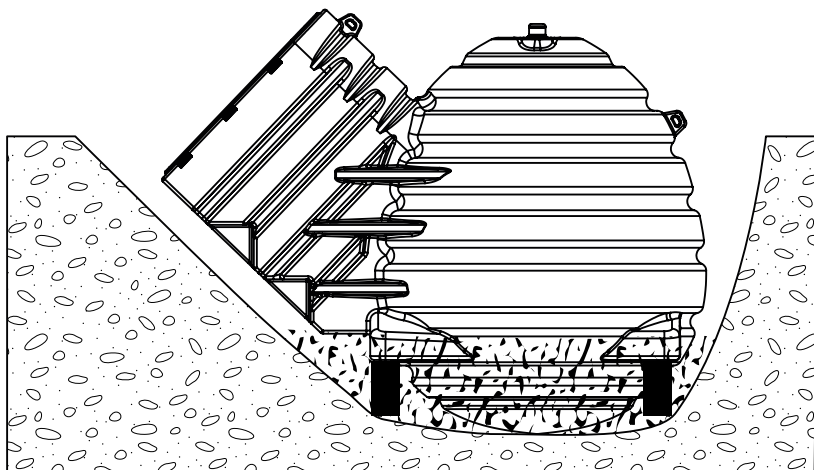
ROZMERY JAMY



1. Vykopte jamu s rozmermi väčšími ako rozmermi pivnice o 20 cm z každej strany. Zohľadnite výšku vrstvy pieskovo-cementového podkladu, na ktorom bude postavená pivnica. Umiestnite 4 betónové bloky s minimálnymi rozmermi 12 x 24 x 38 cm na dne jamy. Vyrovnajte, zbavte sa ostrých kameňov a všetkých prvkov, ktoré by počas montáže mohli pivnicu poškodiť. Urobte už skôr spomínanú zmes z piesku s cementom v proporcii 150 kg cementu na 1 m³ piesku a umiestnite na dne jamy.



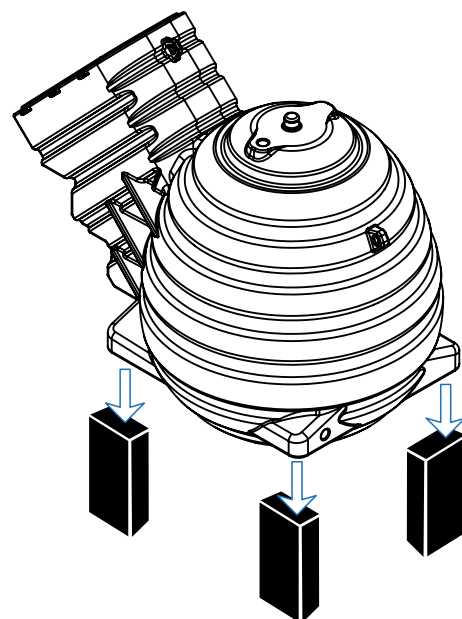
2. Pivnicu umiestnite na dne jamy a vyrovnajte. Nadmerné množstvo zeme z jamy bude potrebné na obsypanie hornej časti pivnice.



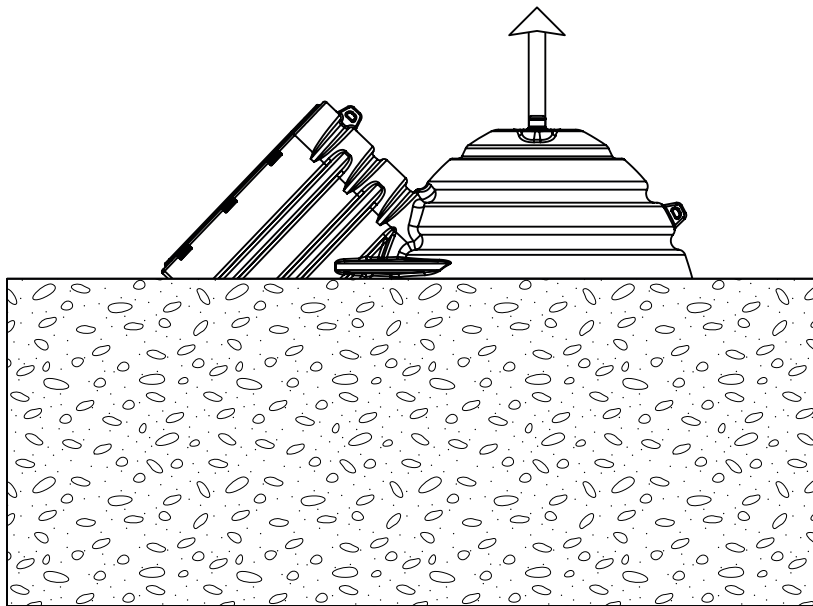
DÔLEŽITÉ

**SKONTROLUJTE ČI VSTUPNÉ
DVERE DO PIVNICE
SÚ PRÍSLUŠNE ZAISTENÉ
PRED OTVORENÍM.**

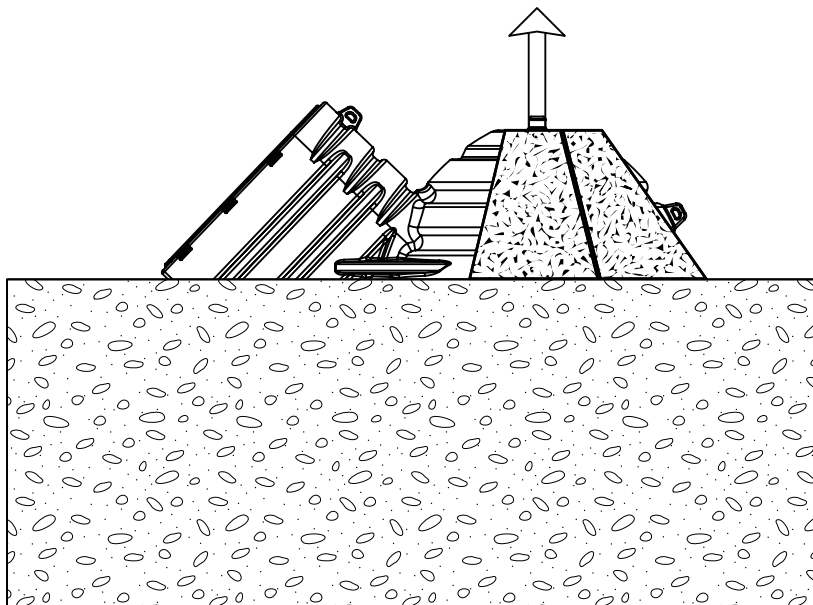
**PIVNICA NEVYŽADUJE
UKOTVENIE V ZEMI POMOCOU
DODATOČNÝCH PRVKOV**



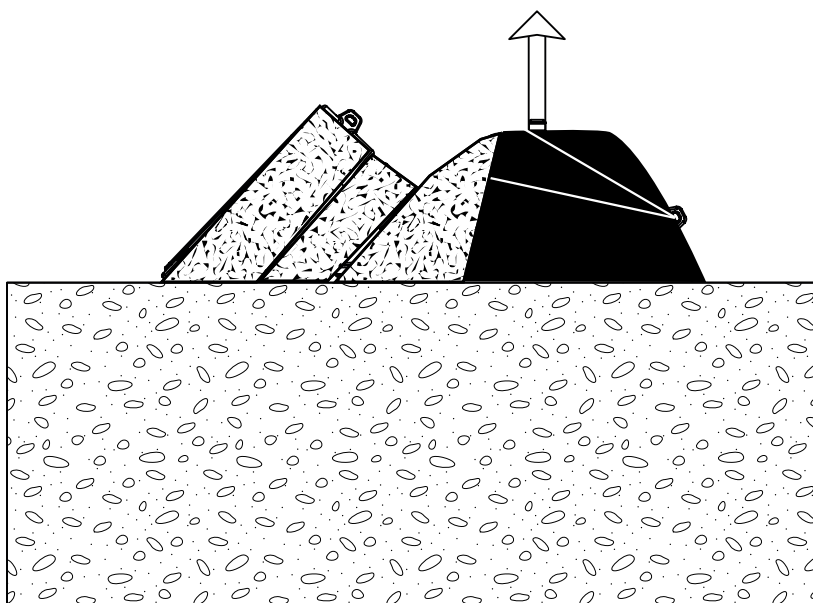
**KOTVIACE DRÁŽKY V ZEMI
NA BETÓNOVÝCH BLOKCH**



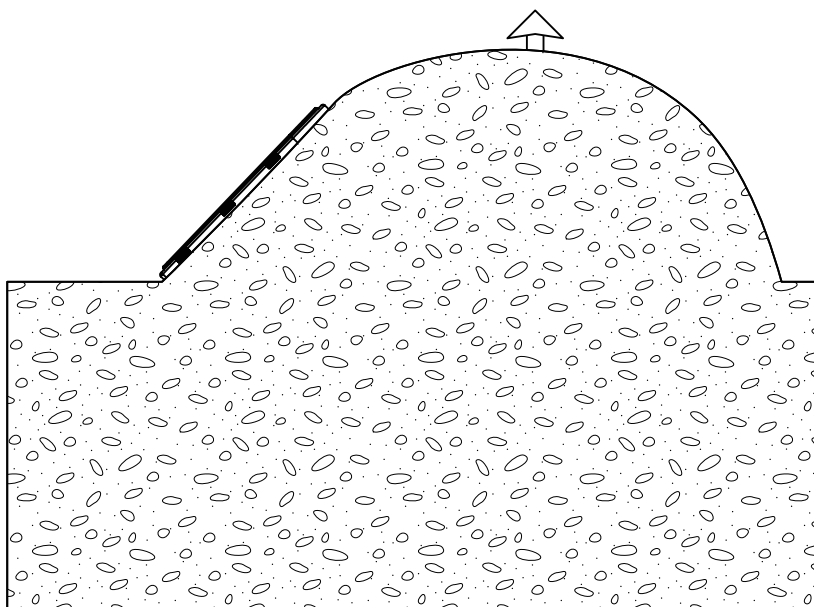
3. Pivnicu zasypte zemou do príslušnej úrovne, neprítlačajte mechanicky. Dodatočné zahusťenie zeme vykonávame pomocou vody. Na vrchu pivnice namontujte ventilačný vývod.



4. Ak chcete získať optimálnu izoláciu, využite vrstvu polystyrénu na zvyšnú časť pivnice, ktorá sa nachádza nad zemou. Odporúčaná hrúbka je cca 8-10 cm. Je možné použiť napr. dve vrstvy po cca 4 cm.



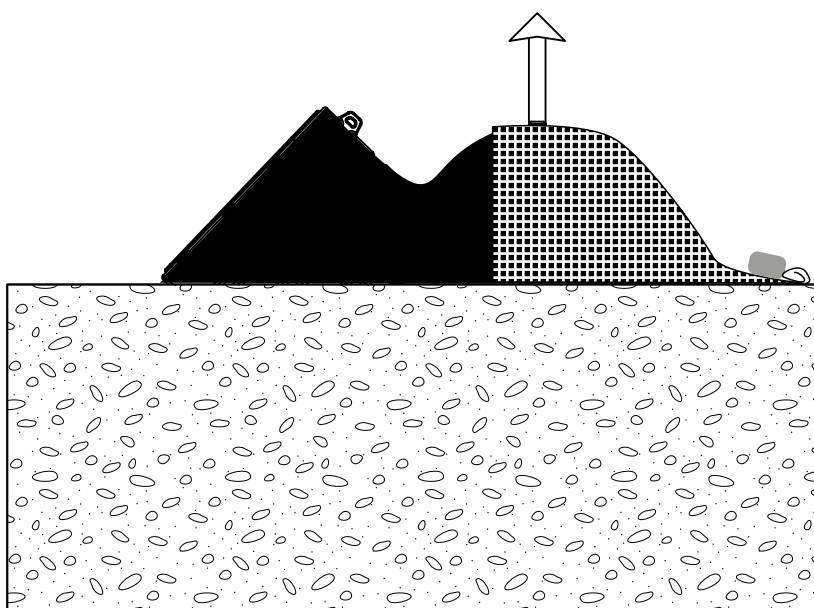
5. Po vykonaní dodatočnej vrstvy izolácie polystyrénom, odporúčame prikryť celok stavebnou fóliou. Aby sme ju zaistili pred presunutím, je možné vykonať dodatočné upevnenie k odstávajúcim prepravným držiakom.



6. Po vykonaní dodatočnej tepelnej izolácie môžeme pivnicu obsypať zemou. Je to potrebné urobiť ostrážito, aby sa konštrukcia pivnice nepoškodila. Maximálna vrstva zeme na vrchu pivnice nemôže presahovať 50 cm.

MONTÁŽ V SŤAŽENÝCH PODMIENKACH

Inštalácia na miestach so zvýšenou alebo vysokou úrovňou podzemných vôd



Montáž pivnice na vodnatom území si vyžaduje dodatočné zaťaženie už umiestnenej pivnice. Aby bola konštrukcia zaistená pred vytlačeníom zo zeme, je potrebné ju zaťažiť pomocou pozinkovaného pletiva a betónových blokov. Hmotnosť zaťaženia by mala predstavovať cca 1000 kg.

UPOZORNENIE!

Zaťaženie by malo byť použité mimo konštrukcie pivnice, aby sa nepoškodila jej kopula.

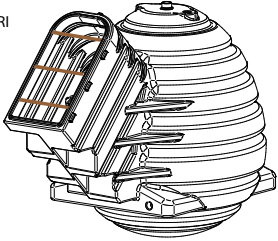
Takto pripravené dodatočné zaťaženie posypať zemou. Vďaka tomu pletivo spolu so zemou umožní získať jednoliatu štruktúru, ktorá pivnicu zabezpečí pred vytlačeníom. Dodatočné zaťaženie môžeme získať prostredníctvom zasypania revízneho otvoru v podlahe. Na tento účel ho je potrebné vyplniť pieskom cca 160 l tvoriac dodatočné miesto na úschovu zeleniny, napr. mrkvi.

MONTÁŽNY DENNÍK ZÁHRADNEJ PIVNICE

INVESTOR ADRESA

OBJEKT

ZDOKUMENTOVANÉ ETAPY STAVBY AKO PODMIENKA ZÁRUKY* POSTUPOJTE PODĽA NÁVODU NA MONTÁŽ KROK PO KROKU

| MONTÁŽ PRÍKLAD – ETAPY | DÁTUM | POČET VYKONANÝCH FOTOGRAFIÍ | PODPIS VYKONÁVATEĽA INŠTALÁTERA |
|---|-------|-----------------------------------|---------------------------------------|
| <p>POUŽITE MONTÁŽNE ROZPERY VO VNÚTRI SCHODOV</p> <p>DÔLEŽITÉ SKONTROLUJTE ČI VSTUPNÉ DVERE DO PIVNICE SÚ PRÍSLUŠNE ZAIŠTENÉ PRED OTVORENÍM.</p>  | | | |
| <p>1. Vykopte jamu s rozmermi väčšími ako rozmery pivnice o 20 cm z každej strany. Zohľadnite výšku vrstvy pieskovo-cementového podkladu, na ktorom bude postavená pivnica. Umiestnite 4 betónové bloky s minimálnymi rozmermi 12 x 24 x 38 cm na dne jamy. Vyrovnajte, zbavte sa ostrých kameňov a všetkých prvkov, ktoré by počas montáže mohli pivnicu poškodiť. Urobte už skôr spomínanú zmes z piesku s cementom v proporcii 150 kg cementu na 1 m³ piesku a umiestnite na dne jamy.</p> | | | |
| <p>2. Pivnicu umiestnite na dne jamy a vyrovnajte. Nadmerné množstvo zeme z jamy bude potrebné na obsypanie hornej časti pivnice.</p> | | | |
| <p>3. Pivnicu zasypete zemou do príslušnej úrovne, neprítlačajte mechanicky. Dodatočné zahustenie zeme vykonávame pomocou vody. Na vrchu pivnice namontujte ventilačný vývod.</p> | | | |
| <p>4. Ak chcete získať optimálnu izoláciu, využite vrstvu polystyrénu na zvyšnú časť pivnice, ktorá sa nachádza nad zemou. Odporúčaná hrúbka je cca 8-10 cm. Je možné použiť napr. dve vrstvy po cca 4 cm.</p> | | | |
| <p>5. Po vykonaní dodatočnej vrstvy izolácie polystyrénom, odporúčame prikrýť celok stavebnou fóliou. Aby sme ju zaistili pred presunutím, je možné vykonať dodatočné upevnenie k odstavajúcim prepravným držiakom.</p> | | | |
| <p>6. Po vykonaní dodatočnej tepelnej izolácie môžeme pivnicu obsypať zemou. Je to potrebné urobiť ostrážito, aby sa konštrukcia pivnice nepoškodila. Maximálna vrstva zeme na vrchu pivnice nemôže presahovať 50 cm.</p> | | | |
| <p>Montáž pivnice na vodnatom území si vyžaduje dodatočné zataženie už umiestnenej pivnice. Aby bola konštrukcia zaistená pred vytlačením zo zeme, je potrebné ju zatažiť pomocou pozinkovaného pletiva a betónových blokov. Hmotnosť zataženia by mala predstavovať cca 1000 kg.</p> <p>UPOZORNENIE! Zaťaženie by malo byť použité mimo konštrukcie pivnice, aby sa nepoškodila jej kopula.</p> <p>Takto pripravené dodatočné zataženie posypať zemou. Vďaka tomu pletivo spolu so zemou umožní získať jednoliatu štruktúru, ktorá pivnicu zabezpečí pred vytlačaním. Dodatočné zataženie môžeme získať prostredníctvom zasypania revízneho otvoru v podlahe. Na tento účel ho je potrebné vyplniť pieskom cca 160 l tvoriac dodatočné miesto na úschovu zeleniny, napr. mrkvi.</p> | | | |

*** Podmienkou na získanie záruky je vykonanie požadovanej fotografickej dokumentácie z etáp montáže pivnice OVO a vyžaduje sa aj osvedčenie montéra.**

Mesto / Dátum

Osvedčenie montéra:

Montér,
zodpovedný za montáž a umiestnenie podzemnej pivnice Ovo vyhlasuje, že pivnica bola umiestnená v súlade s návodom na montáž Výrobca a vyplnený protokol z montáže spolu s fotografickou dokumentáciou bol odovzdaný investorovi.

.....
Podpis / pečiatka

PRIPOJENIE OSVETLENIA PIVNICE K ELEKTRICKEJ INŠTALÁCII

Montáž elektrickej inštalácie môže vykonať iba elektrik s oprávneniami.



1. Odskrutkujte ventilačnú mriežku a pohľadajte kábel s prípojným konektorom.



2. Preložte kábel s vonkajším priemerom cca 10 mm cez tlmivku a pretiahnite do vnútra pivnice. Priskrutkujte maticu tlmika, aby ste zablokovali kábel a utesnili spojenie.

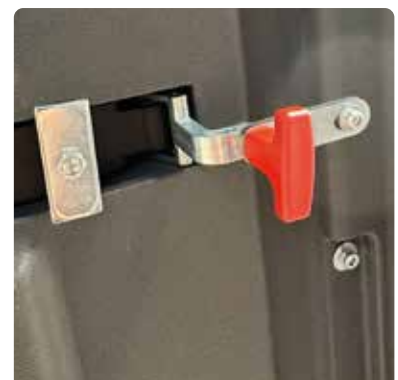


3. Pripojte kábel k elektrickému konektoru, po pripojení schovajte káble pod stropom a priskrutkujte ventilačnú mriežku.

UPOZORNENIE ÚNIKOVÝ VÝCHOD Z PIVNICE

Ak sa dvere v pivnici uzatvoria zvnútra, je potrebné odkrútiť červený ventil pri dverách, vďaka ktorému sa uvoľní zámok a dvere bude možné vytlačiť smerom hore.

(vo vnútri pivnice pri zámku je umiestnená etiketa s informáciou)



ZÁRUKA NA ZÁHRADNÚ PIVNICU OVO

1. Záručná lehota, počítaná odo dňa nákupu predstavuje:

- a. 10 rokov pre konštrukciu pivnice
- b. 2 roky pre dodatočné vybavenie a príslušenstvo

2. Ak sa počas záručnej lehoty vyskytne vada uvedená vyššie, ručiteľ vykoná bezplatnú opravu prvku alebo vymení chybné prvky na nové, podľa uznania. V prípade výmeny budú chybné prvky vrátené Ručiteľovi, iba ak Ručiteľ uvedie inak.

3. Chyba by mala byť oznámená doporučeným listom na adresu sídla Ručiteľa alebo elektronickou poštou na adresu: [HYPERLINK "mailto:reklamacje@prosperplast.pl"reklamacje@prosperplast.pl](mailto:reklamacje@prosperplast.pl) v lehote 14 dní od jej zistenia, inak neplatné. Spolu s oznámením je potrebné odoslať potvrdenie nákupu ako aj Montážny denník, podľa vzoru predstavujúceho časť Návodu na obsluhu (v prípade odoslania skanu alebo kópie Ručiteľ môže vyžadovať odoslanie originálov).

4. Záruka nie je uplatňovaná v nasledujúcich prípadoch:

- a. Vykonávateľ nedodržiaval pravidlá montáže stanovené zo strany Ručiteľa v Návode na obsluhu,
- b. Vykonával úpravy alebo produkt používal (vrátane dodatočných prvkov, predovšetkým dodatočného vybavenia alebo príslušenstva) spôsobom, ktorý nie je v súlade s určením, stanoveným Ručiteľom v Návode na obsluhu,
- c. Poškodení, ktoré vznikli z príčin iných ako spôsobených správne namontovaným produktom,
- d. Pôsobením vyššej sily, tj. mimoriadnej udalosti, predovšetkým hydrologického, poveternostného, geologického pôvodu, nezávisleho od vôle človeka
- e. Používaním dodatočného vybavenia alebo príslušenstva nepochádzajúceho od Ručiteľa alebo iným spôsobom uvedeného zo strany Ručiteľa ako prípustné.

5. V prípade, ak nadobúdateľ je spotrebiteľ, záruka nevyučuje, neobmedzuje ani neprerušuje oprávnenia kupujúceho vyplývajúce zo záruky.

6. Záruka sa vzťahuje na veci kúpené a použité na území Poľska/Európskej únie.

7. Vzhľadom na špecifiku produktov, na ktoré sa záruka vzťahuje ako aj jej lehotu, Ručiteľ je nútený odvolať sa na dodatočné dokumenty, také ako Montážny denník alebo Návod na montáž. V prípade, ak by akékoľvek ustanovenie týchto dokumentov bolo nedostupné, nepochopiteľné alebo nejasné pre oprávneného, má on právo od Ručiteľa požadovať predloženie týchto dokumentov a poskytnúť potrebné, pochopiteľné a transparentné vysvetlenia.